

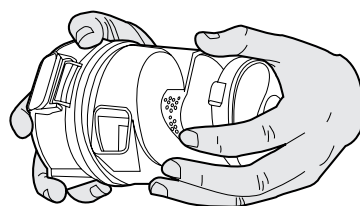
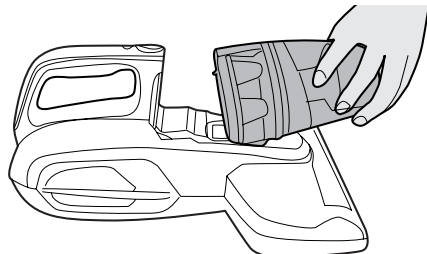
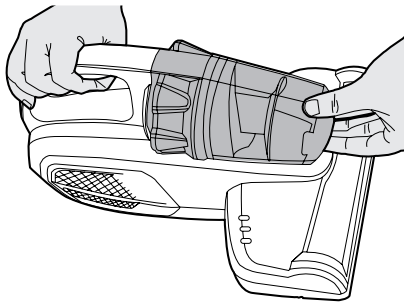
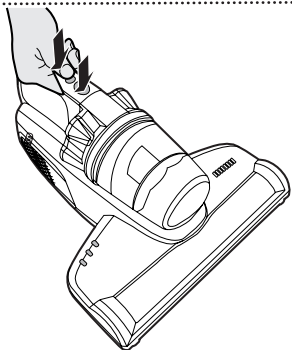
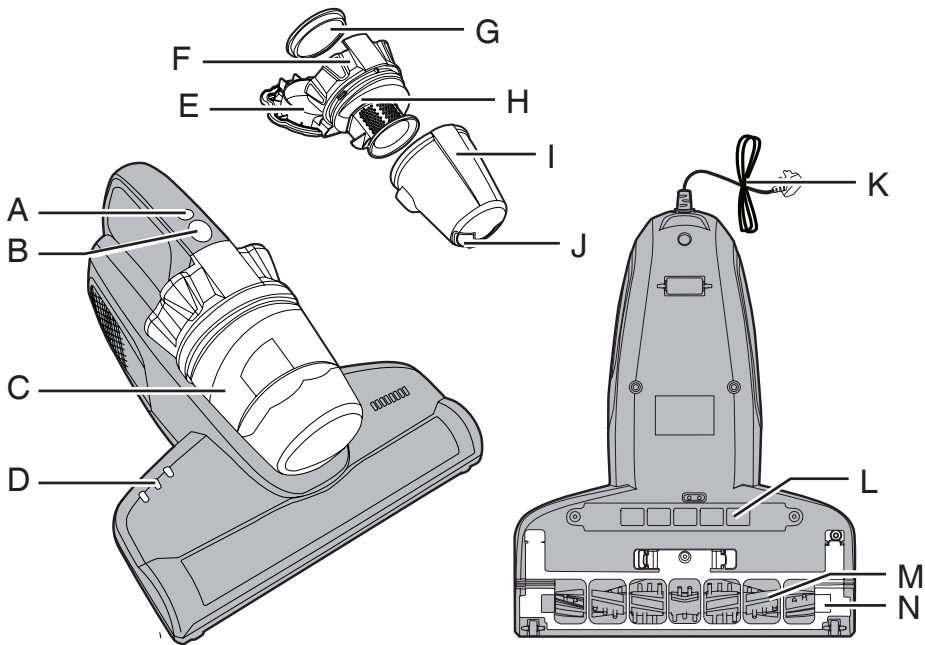
HOOVER

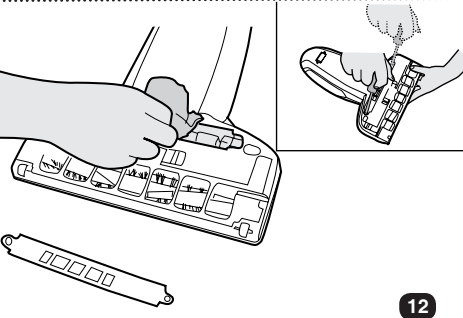
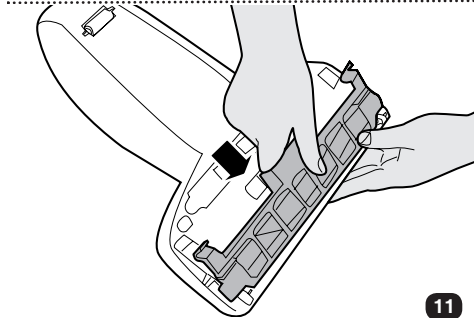
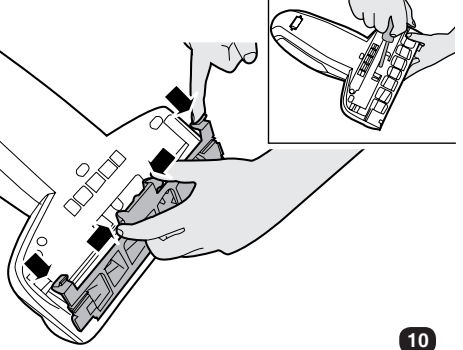
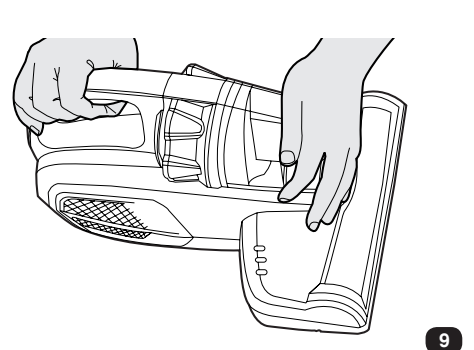
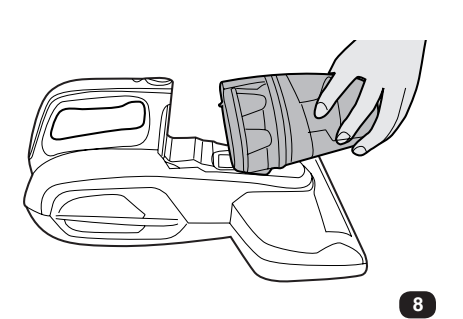
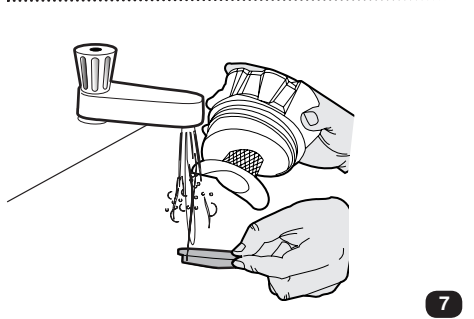
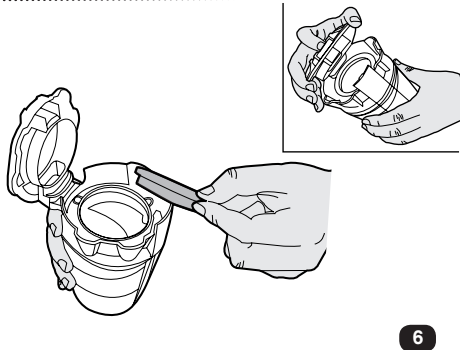
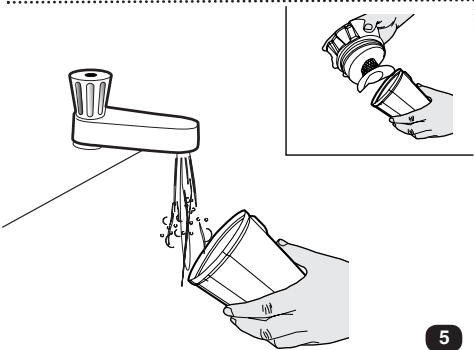


Návod na obsluhu



GENERATION FUTURE





NÁVOD NA BEZPEČNÉ POUŽITIE

Toto zariadenie by malo byť používané len pre matrace, prikrývky, vankúše, sedacie súpravy a čistenie iných textilných výrobkov, ako je uvedené v tejto užívateľskej príručke. Skôr ako začnete spotrebič používať, uistite sa, že rozumiete tomuto návodu.

Tento prístroj môžu používať deti od 8 rokov a osoby so zníženými fyzickými, zmyslovými alebo mentálnymi schopnosťami alebo s nedostatkom skúseností a znalostí, ak majú dozor alebo im boli dané pokyny týkajúce sa bezpečného používania tohto prístroja a boli zoznamované s možnými rizikami jeho používania. S prístrojom sa nesmú hrať deti. Čistenie a údržbu nesmú vykonávať deti bez dohľadu. Ak je poškodená sieťová šnúra, okamžite prestaňte zariadenie používať. Sieťovú šnúru musí vymeniť autorizovaný servisný technik spoločnosti Hoover, aby sa predišlo ohrozeniu bezpečnosti. Používajte výhradne príslušenstvo, spotrebné materiály a náhradné diely odporúčané alebo dodávané firmou Hoover.

Často čistíte prachovú nádobku a zostavu predmotorového filtra. Nenechávajte zariadenie zapnuté v zásuvke. Pred čistením alebo akoukoľvek údržbou zariadenie vždy vypnite a sieťovú šnúru vytiahnite zo zásuvky.

Nevysávajte tvrdé alebo ostré predmety, zápalky, horúci popol, cigaretové nedopalky a podobné predmety.

Tento produkt je s UV-C lampou, vyhnite sa pozeraniu do dolnej časti stroja v prípade zapnutia, aby UV-C žiarenie nepoškodilo ľudský organizmus.

Nestriekajte na zariadenie horľavé spreje, čistiace tekutiny, farby ani ich výpary.

Nepoužívajte UV-C lampu dlhodobo na jednom mieste, môže to poškodiť čistený predmet.

Spotrebič nepoužívajte, ak je pokazený.

Nepoužívajte zariadenie na čistenie zvierat a osôb.

Nepoužívajte Vaše zariadenie vonku, na mokré povrchy alebo na mokré vysávanie.

Varovanie: Súčasťou tohto zariadenia je UV-C žiarič. Nepozerajte sa do zdroja svetla.

Servis Hoover nájdete na internetových stránkach www.candy-hoover.cz

cz

Spôľahlivá prevádzka a vysoká účinnosť tohto spotrebiča sú zaistené len v prípade, že bude vykonávaný pravidelný servis a opravy, ktoré musí vykonávať autorizovaný technik spoločnosti Hoover.

Statická elektrina: Niektoré deky môžu spôsobiť hromadenie statickej elektriny. Výboje statickej elektriny neohrožujú zdravie.

ZOZNÁMTE SA SO SVOJIM ČISTIČOM MATRACOV

- A. Tlačidlo funkcií
- B. Hlavný vypínač
- C. Zásobník na nečistoty
- D. Kontrolky
 - D1 - Kontrolka vysávania
 - D2 - Kontrolka pohonu
 - D3 - Kontrolka UV-C lampy
- E. Horný kryt zásobníka na nečistoty.
- F. Dolný kryt zásobníka na nečistoty.
- G. Predmotorový filter
- H. Filter
- I. Zásobník na nečistoty
- J. Páčka uvoľnenia prachového krytu
- K. Prívodný kábel
- L. UV-C lampa
- M. Kryt UV-C lampy
- N. Otočný valec
- O. Kryt otočného valca

POUŽITIE ČISTIČA MATRACOV

Uistite sa, že sú všetky komponenty správne zostavené, vyberte napájací kábel a zapojte do elektrickej siete.

Spotrebič vydá 3 akustické signály pre indikáciu pripravenosti na spustenie.

1. Režim vysávania + otočný valec + UV-C lampa

Stlačte tlačidlo zapnutia/vypnutia [1], spotrebič automaticky aktivuje všetky 3 režimy - vysávanie, otočný valec a UV-C lampu.

Rozsvietia sa 3 indikátory **D1**, **D2** a **D3**.

V tomto nastavení prístroj pomocou UV-C žiarenia vyhubí roztoče, baktérie a ďalšie škodlivé organizmy.

Otočný valec uvoľní prach a zariadenie ho potom nasaje do schránky na nečistoty.

2. Režim vysávania + otočný valec

Stlačte tlačidlo zapnutia/vypnutia [1], zariadenie sa automaticky spustí vo všetkých 3 režimoch - vysávanie, otočný valec a UV-C lampu.

UV-C lampu vypnete jedným stlačením funkčného tlačidla [1].

Rozsvietia sa 2 kontrolky **D1** a **D2**.

V tomto nastavení otočný valec uvoľní prach a zariadenie ho nasaje do zásobníka na nečistoty.

3. Režim vysávania + UV-C lampy

Stlačte tlačidlo zapnutia/vypnutia [1], zariadenie sa zapne automaticky vo všetkých 3 režimoch - vysávanie, otočný valec a UV-C lampu.

Na vypnutie otočného valca stlačte funkčné tlačidlo dvakrát [1].

Rozsvietia sa 2 kontrolky **D1** a **D3**.

V tomto nastavení prístroj pomocou UV-C žiarenia vyhubí roztoče, baktérie a ďalšie škodlivé organizmy.

V tomto režime zariadenie vysaje nečistoty do schránky na nečistoty.

Varovanie: Aby nedošlo k zraneniu, bude UV-C lampu PRACOVAŤ LEN V PRÍPADE, že je vo vzdialenosti 5 cm od čisteného objektu alebo ak bude pracovný uhol menší ako 30°. Ak je čistič v polohe mimo týchto hodnôt, KONTROLKA D3 UV-C LAMPY a UV-C lampu samotná SA AUTOMATICKY VYPNÚ.

Zariadenie môžete vypnúť kedykoľvek počas použitia stlačením tlačidla zapnutia/vypnutia.

ÚDRŽBA ČISTIČA MATRACOV

1. Čistenie zásobníka na nečistoty

Vypnite zariadenie, odpojte od zásuvky, stlačte tlačidlo uvoľnenia zásobníka a zložte zostavu prachového zásobníka.

Otočte prachový zásobník a zložte [4], vysypte obsah a vyčistite [5].

Uvoľnite horný kryt zásobníka [6], vyberte premotorový filter a umyte ho teplou vodou [7]. Pred opätovným naložením ho nechajte poriadne vysušiť. Umyte a očistite akýkoľvek prach nanesený na filtri [7]. Po vyčistení pripevnite späť k zariadeniu [8,9].

Čistenie umývateľného filtra

Zaistenie optimálneho výkonu vyžaduje pravidelné čistenie filtra, ktorý je potrebné oklepať o okraj koša. Ak je na filtri usadeného viac prachu, je potrebné ho poriadne umyť. Nepoužívajte horúcu vodu ani saponáty.

DÔLEŽITÉ UPOZORNENIE: Všetky bezvreckové vysávače vyžadujú pravidelné čistenie filtrov. Ak filtre nebudete poriadne čistiť, môže sa zablokovať priechod vzduchu, čo môže viesť k prehriatiu a následnej poruche vysávača. Tak môžete stratiť právo na záruku.

DÔLEŽITÉ UPOZORNENIE: Pred použitím musia byť filtre vždy úplne suché. Nepoužívajte zariadenie bez pripevneného filtra.

***LEN PRI NIEKTORÝCH MODELOCH **MÔŽE SA LÍŠIŤ V ZÁVISLOSTI OD MODELU**

2. Čistenie valca

Uvoľnite skrutku krytu valca a vyberte ho, stlačte 4 svorky a odložte kryt valca [10].

Nožničkami z valca opatrne odstrihnite a odstráňte akékoľvek vlákna alebo vlasy.

Po vyčistení valca vráťte kryt [11] späť a zaistite ho skrutkou.

3. Čistenie UV-C lampy

Na uvoľnenie UV-C lampy odskrutkujte 2 skrutky [10] a zložte kryt UV-C lampy.

Suchou a jemnou utierkou alebo vatovým tampónom jemne očistite lampu [12].

Po vyčistení vráťte späť kryt UV-C lampy a zaistite ho 2 skrutkami.

DÔLEŽITÉ UPOZORNENIA:

1. Priepustnosť UV-C lampy je slabá. Intenzitu UV-C žiarenia môže značne znížiť papier, olovo, sklo alebo plast. Akýkoľvek prach alebo masť na UV-C lampe ihneď zníži jej priepustnosť. UV-C lampu je potrebné pravidelne čistiť.
2. Nedotýkajte sa UV-C lampy holými rukami - zanecháte stopu, ktorá zhorší priepustnosť sterilizačného svetla.
3. Filtre je potrebné pravidelne kontrolovať a čistiť.
4. Ak prístroj nebudete dlhší čas používať, skladujte ho prosím na suchom a chladnom mieste, neskladujte spotrebič vo vlhkom prostredí alebo na priamom slnečnom žiarení.

RIEŠENIE PROBLÉMOV

Nasleduje zoznam bežných problémov a ich riešenia.

Ak ktorýkoľvek z týchto problémov pretrváva, kontaktujte miestneho zástupcu Hoover.

Čistič nepracuje	<ol style="list-style-type: none"> 1. Je prístroj zapojený do funkčného zdroja napätia? 2. Je spotrebič zapnutý? 	<ol style="list-style-type: none"> 1. Skontrolujte napájanie pomocou iného spotrebiče. 2. Stlačte tlačidlo napájania.
Slabý ťah	<ol style="list-style-type: none"> 1. Nie je spotrebič upchatý? 2. Nie je upchatý vstupný filter? 	<ol style="list-style-type: none"> 1. Vyčistite sací otvor. 2. Vyčistite zásobník na nečistoty a vstupný filter.
UV-C lampa nefunguje	<ol style="list-style-type: none"> 1. Odraz vysávaného povrchu je veľmi nízky alebo je veľmi ďaleko od spotrebiča. 2. Používate zariadenie pri uhle väčšom ako 30 stupňov? 3. Nie je infračervené čidlo na dolnej strane prístroja zanesené? 4. Nie je UV-C lampa poškodená? 	<ol style="list-style-type: none"> 1. UV-C lampa sa bežne automaticky zapne vo vzdialenosti 5 cm od čisteného povrchu. 2. Aby UV-C lampa fungovala, je potrebné používať zariadenie pri uhle menšom ako 30 stupňov. 3. Vyčistite čidlá mierne navlhčenou bavlnenou utierkou. 4. Požiadajte servisné centrum Hoover o výmenu UV-C lampy.
Zariadenie náhle prestane fungovať.	<ol style="list-style-type: none"> 1. Nedošlo k prehriatiu zariadenia? 	<p>Zariadenie je vybavené bezpečnostným mechanizmom proti prehriatiu motora. Ak k tomu dôjde, prestaňte zariadenie používať a vyčistite filter pred motorom a schránku na nečistoty. Nechajte zariadenie minimálne dve hodiny odpočinúť, skôr ako ho opäť spustíte.</p>

Náhradné diely a spotrebné materiály HOOVER

Vždy používajte originálne náhradné diely spoločnosti HOOVER. Získate ich u miestneho predajcu výrobkov HOOVER alebo priamo od spoločnosti HOOVER. V objednávke dielov vždy uvádzajte číslo modelu.

Spotrebný materiál

- Predmotorový filter S119 35601675
- Rotujúci valček Y32 35601676


Životné prostredie:

Symbol na výrobku označuje, že tento výrobok nesmie byť likvidovaný ako domový odpad. Musí byť dodaný do príslušného zberného miesta na recykláciu elektrických a elektronických zariadení.

Likvidácia musí byť vykonaná v súlade s miestnymi predpismi na ochranu životného prostredia, ktoré sa týkajú likvidácie odpadu.

Ďalšie informácie o manipulácii, novom využití a recyklácii tohto výrobku získate na miestnom obecnom úrade, u služby pre zber domového odpadu alebo v predajni, kde ste výrobok zakúpili.



 Tento výrobok je v súlade s Európskymi smernicami. 2006/95/ES, 2004/108/ES a 2011/65/ES.

HOOVER Limited Pentrebach, Merthyr Tydfil, Mid Glamorgan CF48 4TU

ZÁRUČNÉ PODMIENKY

Záručné podmienky pre tento spotrebič stanoví náš zástupca v krajine, v ktorej je spotrebič predávaný. Presné znenie podmienok vám poskytne predajca, u ktorého ste si zariadenie zakúpili. Pri reklamácii podľa týchto záručných podmienok je nutné predložiť účtenku alebo doklad o nákupe.

Právo zmeny bez predchádzajúceho upozornenia vyhradené.

Informácie o likvidácii opotrebovaného elektrického zariadenia (súkromné domácnosti)



Tento symbol na produktoch a/alebo na priložených dokumentoch znamená, že sa pri likvidácii nesmú elektrické a elektronické zariadenia miešať so všeobecným domácim odpadom.

V záujme správneho obhospodarovania, obnovy a recyklácie odveďte, prosím, tieto produkty na určené zberné miesta, kde budú prijaté bez poplatku. V niektorých krajinách je možné tieto produkty vrátiť priamo miestnemu maloobchodu v prípade, ak si objednáte podobný nový výrobok.

Správna likvidácia týchto produktov pomôže ušetriť hodnotné zdroje a zabrániť možným negatívnym vplyvom na ľudské zdravie a prostredie, ktoré môžu inak vzniknúť v dôsledku nesprávneho zaobchádzania s odpadom. Bližšie informácie o najbližšom zbernom mieste získate na miestnom úrade.

V prípade nesprávnej likvidácie odpadu môžu byť uplatnené pokuty v súlade s platnou legislatívou.

Pre právnické osoby v Európskej únii

Ak potrebujete zlikvidovať opotrebované elektrické a elektronické zariadenia, bližšie informácie získate od svojho miestneho predajcu alebo dodávateľa.

Informácie o likvidácii v krajinách mimo Európskej únie

Tento symbol je platný len v Európskej únii. Ak si želáte zlikvidovať toto zariadenie, obráťte sa na miestny úrad alebo predajcu a poinformujte sa o správnom spôsobe likvidácie tohto typu odpadu.